



Centro Comercial Kennedy, Suite 201, Ave. J. F. Kennedy, Km 7½,
Los Prados, Sto. Dgo., D.N., Rep. Dom. • Teléfono: 809-476-0963
E-mail: inversionesyang.y@gmail.com
RNC:101-80180-8

INDICE

MINISTERIO DE SALUD PÚBLICA ADQUISICION DE REPUESTOS Y BATERIAS REF: MISPAS-DAF-CM-2022-0187

A. DOCUMENTACION TECNICA:

1. Formulario de presentación de oferta SNCC.F.034
2. Formulario de información sobre el oferente SNCC,F.042
3. Registro mercantil
4. Registro de proveedores del estado RPE
5. Certificación de la dirección general de impuestos internos DGII
6. Certificación de la tesorería de la seguridad social TSS

B. DOCUMETACION TECNICA:

1. Propuesta técnica
2. Certificación de garantía
3. Aceptación de la condiciones de pago
4. Carta de compromiso de entrega oportuna





Centro Comercial Kennedy, Suite 201, Ave. J. F. Kennedy, Km 7½,
Los Prados, Sto. Dgo., D.N., Rep. Dom. • Teléfono: 809-476-0963
E-mail: inversionesyang.y@gmail.com
RNC:101-80180-8

VIERNES 19 DE AGOSTO DEL 2022.

Santo Domingo, República Dominicana.

MINISTERIO DE SALUD PÚBLICA Y ASISTENCIA SOCIAL.

Atención: COMITÉ DE COMPRAS Y CONTRATACIONES.

Asunto: CERTIFICADO DE ENTREGA Y CREDITO.

MISPAS-DAF-CM-2022-0187.

ADQUISICION DE REPUESTOS Y BATERIAS.

Distinguidos Sres.:

Por este medio es de nuestro mayor interés CERTIFICARLES DE MANERA FORMAL QUE PARA ESTE PROCESO POR COMPRA MENOR LES HAREMOS ENTREGA DE LOS BIENES OFERTADOS EN 48 HORAS LUEGO DE RECIBIDA CONFORME LA DEBIDA NOTIFICACION DE ADJUDICACION Y/O ORDEN DE COMPRA DE LOS BIENES EN CUESTION, ESTOS BIENES SERAN ENTREGADOS EN EL ALMACEN DEL MISPAS.

DE IGUAL MANERA CERTIFICAMOS APROBAR UN CREDITO DE 60 DIAS HABILES A LAS FACTURAS QUE SEAN EMITIDAS ANTE UNA POSIBLE ADJUDICACION.

Deseándoles un feliz resto del día,

Se despide,

Luis Pou.

Gerente.





Centro Comercial Kennedy, Suite 201, Ave. J. F. Kennedy, Km 7½,
Los Prados, Sto. Dgo., D.N., Rep. Dom. • Teléfono: 809-476-0963
E-mail: inversionesyang.y@gmail.com
RNC:101-80180-8

VIERNES 19 DE AGOSTO DEL 2022.

Santo Domingo, República Dominicana.

MINISTERIO DE SALUD PÚBLICA Y ASISTENCIA SOCIAL.

Atención: COMITÉ DE COMPRAS Y CONTRATACIONES.

Asunto: CERTIFICADO DE GARANTIA DE LOS BIENES OFERTADOS.

MISPAS-DAF-CM-2022-0187.

ADQUISICION DE REPUESTOS Y BATERIAS.

Distinguidos Sres.:

Por este medio es de nuestro mayor interés CERTIFICARLES DE MANERA FORMAL QUE PARA ESTE PROCESO POR COMPRA MENOR TODAS LA BATERIAS QUE CONFORMAN NUESTRA ACTUAL OFERTA CUENTAN TODAS CON UNA GARANTIA DE DOS (02) AÑOS, A PARTIR DE LA ENTREGA Y RECEPCION DE LOS MISMOS EN LOS ALMACENES DEL MISPAS.

Deseándoles un feliz resto del día,

Se despide,

Luis Pou.

Gerente.





MINISTERIO DE SALUD PÚBLICA Y ASISTENCIA SOCIAL

19/8/2022

PRESENTACIÓN DE OFERTA

Página 1 de 3

Señores: MINISTERIO DE SALUD PÚBLICA Y ASISTENCIA SOCIAL

Nosotros, los suscritos, declaramos que:

- a) Hemos examinado y no tenemos reservas a los Pliegos de Condiciones para la Licitación de referencia, incluyendo las siguientes adendas realizadas a los ~~PSO~~ ACEPTAMOS
- b) De conformidad con los Pliegos de Condiciones y según el plan de entrega especificado en el Programa de Suministros/ Cronograma de Ejecución, nos comprometemos a suministrar los siguientes bienes y servicios conexos, o ejecutar los siguientes servicios u Obras:



Item	Nombre de los Bienes y/o Servicios Conexos	Unidad de Medida	Cantidad requerida
1	BATERÍA 15/12 (L) MARCA PERFORMANCE MOD. 27F60	UNIDAD	18
2	BATERIAS 15/12 ° MARCA PERFORMANCE MOD 2760	UNIDAD	7
3	BATERÍA 17/12 (L) MARCA PERFORMANCE MOD. COM31T(D)	UNIDAD	8
4	BATERÍA 17/12 ° MARCA PERFORMANCE MOD. COM31P	UNIDAD	8

- c) Nuestra oferta se mantendrá vigente por un período de (120) DÍAS HÁBILES, contado a partir de la fecha límite fijada para la presentación de ofertas, de conformidad con los Pliegos de Condiciones de la Licitación. Esta oferta nos obliga y podrá ser aceptada en cualquier momento hasta antes del término de dicho período.
- d) Si nuestra oferta es aceptada, nos comprometemos a obtener una garantía de fiel cumplimiento del Contrato, de conformidad con los Pliegos de Condiciones de la Licitación, por el importe del CUATRO POR CIENTO (4%) del monto total de la adjudicación, para asegurar el fiel cumplimiento del Contrato.

- e) Para esta licitación no somos partícipes en calidad de Oferentes en más de una Oferta, excepto en el caso de ofertas alternativas, de conformidad con los Pliegos de Condiciones de la Licitación.
- f) Nuestra firma, sus afiliadas o subsidiarias, incluyendo cualquier subcontratista o proveedor de cualquier parte del Contrato, no han sido declarados inelegibles por el Comprador para presentar ofertas.
- g) Entendemos que esta Oferta, junto con su aceptación por escrito que se encuentra incluida en la notificación de adjudicación, constituirán una obligación contractual, hasta la preparación y ejecución del Contrato formal.
- h) Entendemos que el Comprador no está obligado a aceptar la Oferta evaluada como la más baja ni ninguna otra de las Ofertas que reciba.

LUIS EDUARDO POU EN calidad de **REPRESENTANTE DEBIDAMENTE**

autorizado para actuar en nombre y representación de **INVERSIONES YANG, SRL**

Firma _____

Sello



(Persona o personas autorizadas a firmar en nombre del Oferente)



MINISTERIO DE SALUD PÚBLICA Y ASISTENCIA
SOCIAL

FICHA TÉCNICA
RESPUESTOS Y BATERIAS PARA
VEHICULOS

Dr

INVERSIONES YANG, SRL
MISPAS-DAF-CM-2022-0187



Dr

INVERSIONES YANG, SRL

BATERIAS 15/12 (L)

ITEM 1

- Batería 15/12
- Tipo 15-12
- CCA: 800-1000
- Tipo de Caja: Caja Alta
- Condición Nueva
- Voltaje de la batería 12V
- Certificaciones ISO
- Marca Performance
- Modelo 27F60



MISPAS-DAF-CM-2022-0187

Un año de Garantía



BATERIAS 15/12 (R)

- Batería 15/12
- Tipo 15-12
- CCA: 800-1000
- Tipo de Caja: Caja Alta
- Condición Nueva
- Voltaje de la batería 12V
- Certificaciones ISO
- Marca Performance
- Modelo 2760



Dr

INVERSIONES YANG, SRL



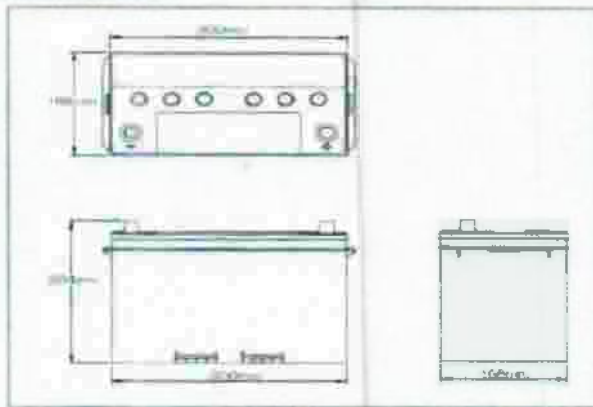
ITEM 2

MISPAS-DAF-CM-2022-0187

Un año de Garantía

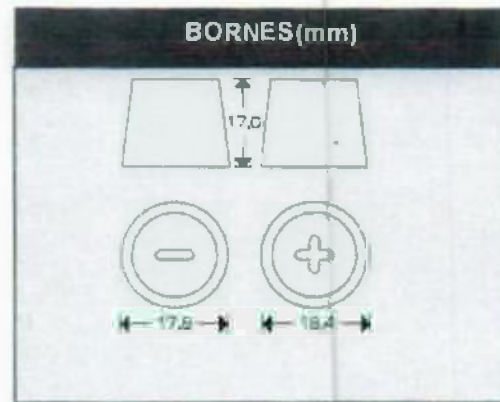


DIMENSIONES



ESPECIFICACION

Modelo	27700	
Voltaje	12 Volt	
HCA (26°C)	900 Amp	
C20	85Amp.	
Cap Reserv.	150 min	
CA(0°C)	850Amp.	
CCA (-18°C)	750Amp.	
Dimensiones	Largo	300 mm
	Ancho	168 mm
	Alto	224 mm
Aleación	Plomo, Calcio	
Separadores	Separadores de 100% fibra de vidrio de alta resistencia a temperaturas	



D2

BATERIAS 17/12 (L)

- Bateria 17/12
- Tipo 17-12
- CCA:900-1000
- Tipo de caja: Caja Alta
- Condición Nueva
- Voltaje de la batería 12V
- Certificaciones ISO
- Marca Performance
- Modelo COM31T (D)



ITEM 3

INVERSIONES YANG, SRL



MISPAS-DAF-CM-2022-0187

Un año de Garantía

BATERIAS 17/12 (R)

- Bateria 17/12
- Tipo 17-12
- CCA:900-1000
- Tipo de caja: Caja Alta
- Condición Nueva
- Voltaje de la batería 12V
- Certificaciones ISO
- Marca Performance
- Modelo COM31T (D)



ITEM 3

Dr

INVERSIONES YANG, SRL



MISPAS-DAF-CM-2022-0187

Un año de Garantía

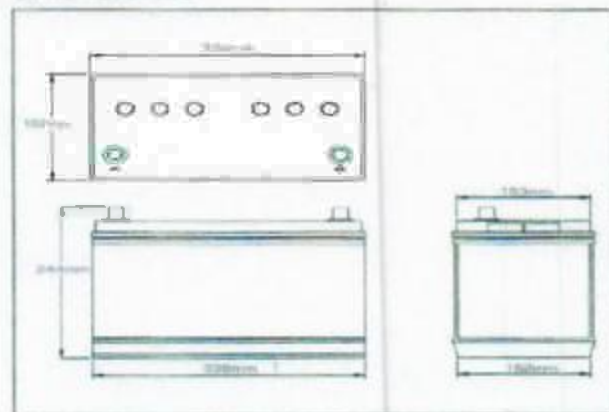


COM31

BATERÍAS COMERCIALES



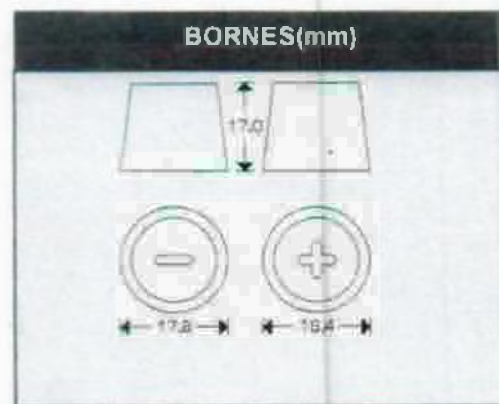
DIMENSIONES



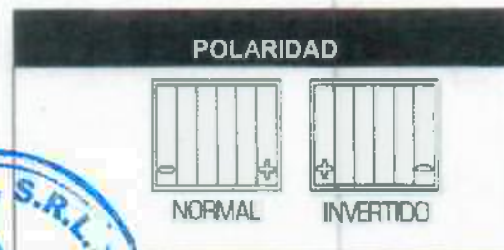
ESPECIFICACION

Modelo	COM31	
Voltaje	12 Volt.	
HCA (26°C)	1020 Amp.	
C20	105 Amp.	
Cap Reserv.	190 min.	
CA(0°C)	850Amp.	
CCA (-18°C)	680Amp.	
Dimensiones	Largo	338mm
	Ancho	162 mm
	Alto	224 mm
Aleación	Plomo, Calcio	
Separadores	Separadores de 100% fibra de vidrio de alta resistencia a temperaturas	

BORNES(mm)



POLARIDAD



Dr





MINISTERIO DE SALUD PÚBLICA Y ASISTENCIA SOCIAL

FORMULARIO DE INFORMACIÓN SOBRE EL OFERENTE

NOMBRE DEL DEPARTAMENTO O UNIDAD FUNCIONAL QUE GENERA EL FORMULARIO

[El Oferente deberá completar este formulario de acuerdo con las instrucciones siguientes. No se aceptará ninguna alteración a este formulario ni se aceptarán sustitutos.]

FECHA 19/ 08/ 2022

1. Nombre o Razón Social del Oferente: INVERSIONES YANG,S.R.L.
2. Si se trata de una asociación temporal o Consorcio, nombre jurídico de cada miembro: <i>[indicar el nombre jurídico de cada miembro del Consorcio]</i>
3. RNC del Oferente: 101-80180-8
4. RPE del Oferente: 1735
5. Domicilio legal del Oferente: CENTRO COMERCIAL KENNEDY, SUIT 201 .J.F KENNEDY KM 7 1/2 LOS PRADOS STO DGO REP DOM
6. Información del Representante autorizado del Oferente: Nombre: LUIS EDUARDO POU Dirección CENTRO COMERCIAL KENNEDY, SUIT 201 .J.F KENNEDY KM 7 1/2 LOS PRADOS STO DGO REP DOM Números de teléfono y fax: 809-476-0963 CEL:809-602-7327 Dirección de correo electrónico: INVERSIONESYANG.Y@GMAIL.COM





ESTE CERTIFICADO FUE GENERADO ELECTRÓNICAMENTE Y CUENTA CON UN CÓDIGO DE VERIFICACIÓN QUE LE PERMITE SER VALIDADO INGRESANDO A WWW.CAMARASANTODOMINGO.DO

P40

EL REGISTRO MERCANTIL DE LA CÁMARA DE COMERCIO Y PRODUCCIÓN DE SANTO DOMINGO DE CONFORMIDAD CON LA LEY NO. 3-02 DEL 18 DE ENERO DEL 2002, EXPIDE EL SIGUIENTE:

**CERTIFICADO DE REGISTRO MERCANTIL SOCIEDAD RESPONSABILIDAD LIMITADA
REGISTRO MERCANTIL NO. 28867SD**

DENOMINACIÓN SOCIAL: INVERSIONES YANG, S.R.L.

SOCIEDAD DE RESPONSABILIDAD LIMITADA

RNC: 1-01-80180-8

FECHA DE EMISIÓN: 23/07/2004

FECHA DE VENCIMIENTO: 23/07/2024

SIGLAS: NO REPORTADO

NACIONALIDAD: REPUBLICA DOMINICANA

CAPITAL SOCIAL: 100,000.00

MONEDA: RD\$

FECHA ASAMBLEA CONSTITUTIVA/ACTO: 22/02/1999

FECHA ÚLTIMA ASAMBLEA: 10/05/2021

DURACIÓN DE LA SOCIEDAD: INDEFINIDA

DOMICILIO DE LA EMPRESA:

CALLE: AV. J. F. KENNEDY, KM. 7 1/2, CENTRO COMERCIAL KENNEDY, SUITE 201

SECTOR: LOS PRADOS

MUNICIPIO: SANTO DOMINGO

DATOS DE CONTACTO DE LA EMPRESA:



TELÉFONO (1): (809) 476-0963

TELÉFONO (2): NO REPORTADO

CORREO ELECTRÓNICO: inversionesyang.y@gmail.com

FAX: NO REPORTADO

PÁGINA WEB: NO REPORTADO

ACTIVIDAD DE LA SOCIEDAD: EXPORTACION, IMPORTACION, MAYORISTA, INDUSTRIA, DETALLISTA, COMERCIO, OTROS, AGROINDUSTRIAL, CONSTRUCCION, DISTRIBUCION

OBJETO SOCIAL: IMPORTACIÓN, COMPRA, Y VENTA, DISTRIBUCIÓN DE VENTA DE VEHÍCULOS DE MOTOR; COMPONENTES Y SISTEMA DE TRANSPORTE; BATERÍA Y GENERADORES Y TRANSMISIÓN DE ENERGÍA CINÉTICA; SERVICIOS DE MANTENIMIENTO, REPARACIONES DE TRANSPORTES, TRANSPORTES DE PASAJEROS; DE TODO TIPO DE MERCANCÍAS Y PRODUCTOS COMESTIBLES PARA EL CONSUMO HUMANO, SERVICIOS DE EMPAQUES AUTOMATIZADO DE PRODUCTOS ALIMENTICIOS, DISPOSITIVOS DE TUBO ELÉCTRICO Y ACCESORIOS; ADHESIVOS Y SELLADORES; ALAMBRES, CABLES Y ARNESES; EQUIPOS Y SUMINISTRO Y COMPONENTES ELÉCTRICOS; REPUESTOS, LUBRICANTES, PIEZAS DE VEHÍCULOS, ARTÍCULOS FERRETEROS, PINTURAS, ARTÍCULOS DEL HOGAR, SUMINISTROS, EQUIPOS Y MATERIALES DE OFICINA, MUEBLES Y MOBILIARIOS, TEXTILES, INDUMENTARIAS Y MATERIALES EDUCATIVOS, ASÍ COMO MATERIALES GASTABLES MÉDICOS, PRODUCTOS QUÍMICOS, SANITARIOS, PLOMERÍA Y GAS, SERVICIO DE MANTENIMIENTO Y LIMPIEZA (FUMIGACIÓN), ARTÍCULOS DE LIMPIEZA E INSUMOS PARA COCINA, COMBUSTIBLES, EQUIPOS DE SEGURIDAD, HERRAMIENTAS, IMPRENTA Y PUBLICACIONES, MAQUINARIAS, OBRAS DE ARTE Y ELEMENTOS DE COLECCIÓN; JOYERÍA Y ORFEBRERÍA EN GENERAL, Y EQUIPOS MÉDICOS Y LABORATORIOS; VENTA DE EQUIPOS DE COCINA EN GENERAL; DE ANIMALES VIVOS, PRODUCTOS PARA ANIMALES DOMÉSTICOS, COMIDA DE ANIMALES, RECIPIENTES Y HÁBITAT PARA ANIMALES, PRODUCTOS DE TALABARTERÍA Y ARREO, SEMILLAS, BULBOS, PLÁNTULAS Y ESQUEJES, PRODUCTOS DE FLORICULTURA Y SILVICULTURA, FERTILIZANTES Y NUTRIENTES PARA PLANTAS HERBICIDAS, PRODUCTOS PARA EL CONTROL DE PLAGAS, MINERALES, MINERALES METÁLICOS Y METALES, TIERRA Y PIEDRA, PRODUCTOS NO COMESTIBLES DE PLANTA Y SILVICULTURA, PRODUCTOS DE ANIMALES NO COMESTIBLES, CHATARRA Y MATERIALES DE DESECHO FIBRA, HILOS E HILADOS, TEJIDOS Y MATERIALES DE CUERO, ADITIVOS, COLORANTES, CERAS Y ACEITES, SOLVENTES, COMPUESTOS Y MEZCLAS, CAUCHO Y ELASTÓMEROS, RESINAS Y COLOFONÍAS Y OTROS MATERIALES DERIVADOS DE RESINA, MATERIALES DE PAPEL, PRODUCTOS DE PAPEL, PAPEL PARA USO INDUSTRIAL, COMBUSTIBLES; COMBUSTIBLES GASEOSOS Y ADITIVOS, LUBRICANTES, ACEITES, GRASAS Y ANTICORROSIVOS; MAQUINARIA Y EQUIPO PESADO DE CONSTRUCCIÓN, MAQUINARIA Y EQUIPO PARA AGRICULTURA, SILVICULTURA Y PAISAJISMO; EQUIPO DE PESCA Y ACUICULTURA, MAQUINARIA Y ACCESORIOS DE TEXTILES Y TEJIDOS, MAQUINARIA, EQUIPO Y SUMINISTROS PARA TALLERES, EQUIPO INDUSTRIAL PARA ALIMENTOS Y BEBIDAS, MAQUINARIA DE FABRICACIÓN, ELECTRÓNICA, EQUIPO Y ACCESORIOS, RECIPIENTES Y ALMACENAMIENTO, MATERIALES DE EMPAQUE, REFRIGERACIÓN INDUSTRIAL, SUMINISTROS DE EMBALAJE, VEHÍCULOS DE MOTOR, TRANSPORTE MARÍTIMO, AERONAVES, NAVES ESPACIALES, BICICLETAS NO MOTORIZADAS, COMPONENTES Y SISTEMAS DE TRANSPORTE, EQUIPO PARA SERVICIOS DE TRANSPORTE, SISTEMAS Y COMPONENTES Y EQUIPOS AEROSPACIALES, FUENTES DE ENERGÍA, BATERÍAS Y GENERADORES Y TRANSMISIÓN DE ENERGÍA CINÉTICA, ALAMBRES, CABLES Y ARNESES, HERRAMIENTAS DE MANO, MAQUINARIA Y EQUIPO HIDRÁULICO, MAQUINARIA Y EQUIPO NEUMÁTICO, HERRAMIENTAS ESPECIALIZADAS AUTOMOTRICES, HORMIGÓN, CEMENTO Y YESO, CARRETERAS Y PAISAJE, MATERIALES PARA ACABADO DE EXTERIORES, MATERIALES DE ACABADO DE INTERIORES, PUERTAS Y VENTANAS Y VIDRIO, INSTALACIONES DE PLOMERÍA, EQUIPO DE APOYO PARA CONSTRUCCIÓN Y MANTENIMIENTO, ESTRUCTURAS PREFABRICADAS, ESTRUCTURAS PERMANENTES, RODAMIENTOS, COJINETES RUEDAS Y ENGRANAJES, EMPAQUES, GLÁNDULAS, FUNDAS Y CUBIERTAS, MATERIALES DE AFILADO PULIDO Y ALISADO, ADHESIVOS Y SELLADORES, PINTURAS Y BASES Y ACABADOS, LÁMPARAS Y BOMBILLAS Y COMPONENTES PARA LÁMPARAS, ILUMINACIÓN, ARTEFACTOS Y ACCESORIOS, EQUIPOS, SUMINISTROS Y COMPONENTES ELÉCTRICOS, CALEFACCIÓN, VENTILACIÓN Y CIRCULACIÓN DEL AIRE, DISTRIBUCIÓN DE FLUIDOS Y GAS, BOMBAS Y COMPRESORES INDUSTRIALES, FILTRADO Y PURIFICACIÓN INDUSTRIAL, EQUIPO DE LABORATORIO Y CIENTÍFICO, INSTRUMENTOS DE MEDIDA, OBSERVACIÓN Y ENSAYO, SUMINISTROS Y ACCESORIOS DE LABORATORIO, EQUIPOS Y

SUMINISTROS VETERINARIOS, TELAS Y VESTIDOS MÉDICOS, SUMINISTROS, PRODUCTOS DE TRATAMIENTO Y CUIDADO DEL ENFERMO, EQUIPOS Y SUMINISTROS DENTALES, EQUIPO DE DIÁLISIS Y SUMINISTROS, PRODUCTOS PARA LOS SERVICIOS MÉDICOS DE URGENCIAS Y CAMPO, PRODUCTOS DE EXAMEN Y CONTROL DEL PACIENTE, PRODUCTOS DE CENTRO MÉDICO, PRODUCTOS DE HACER IMÁGENES DIAGNÓSTICAS MÉDICAS Y DE MEDICINA NUCLEAR, AYUDA PARA PERSONAS CON DESAFÍOS FÍSICOS PARA VIVIR INDEPENDIENTE, PRODUCTOS PARA ADMINISTRACIÓN INTRAVENOSA Y ARTERIAL, NUTRICIÓN CLÍNICA, PRODUCTOS MEDICINALES DE DEPORTES Y ORTOPÉDICOS Y PRÓTESIS, PRODUCTOS DE REHABILITACIÓN Y TERAPIA OCUPACIONAL Y FÍSICA, EQUIPO Y SUMINISTROS POST MORTEM Y FUNERARIOS, PRODUCTOS DE RESUCITACIÓN, ANESTESIA Y RESPIRATORIO, PRODUCTOS PARA LA ESTERILIZACIÓN MÉDICA, PRODUCTOS QUIRÚRGICOS, SUMINISTROS PARA FORMACIÓN Y ESTUDIOS DE MEDICINA, PRODUCTOS PARA EL CUIDADO DE HERIDAS, CATEGORÍAS DE MEDICAMENTOS VARIOS, DISPOSITIVOS DE COMUNICACIONES Y ACCESORIOS, COMPONENTES PARA TECNOLOGÍA DE LA INFORMACIÓN, DIFUSIÓN O TELECOMUNICACIONES; EQUIPO INFORMÁTICO Y ACCESORIOS, EQUIPOS O PLATAFORMAS Y ACCESORIOS DE REDES MULTIMEDIA O DE VOZ Y DATOS, SOFTWARE, MAQUINARIA, SUMINISTROS Y ACCESORIOS DE OFICINA, ACCESORIOS DE OFICINA Y ESCRITORIO, SUMINISTROS DE OFICINA, EQUIPO DE IMPRENTA Y PUBLICACIÓN, EQUIPOS DE AUDIO Y VIDEO PARA PRESENTACIÓN Y COMPOSICIÓN, EQUIPO DE VÍDEO, FILMACIÓN O FOTOGRAFÍA, MEDIOS FOTOGRÁFICOS Y DE GRABACIÓN, SUMINISTROS FOTOGRÁFICOS PARA CINE, ARMAS LIGERAS Y MUNICIÓN, ARMAS DE GUERRA CONVENCIONALES, MISILES, COHETES Y SUBSISTEMAS, LANZADORES, PROTECCIÓN DEL ORDEN PÚBLICO, SEGURIDAD Y CONTROL PÚBLICO, SEGURIDAD, VIGILANCIA Y DETECCIÓN, SEGURIDAD Y PROTECCIÓN PERSONAL, PROTECCIÓN CONTRA INCENDIOS, TRATAMIENTO, SUMINISTROS Y ELIMINACIÓN DE AGUA Y AGUAS RESIDUALES, EQUIPO INDUSTRIAL DE LAVANDERÍA Y LAVADO EN SECO, EQUIPO DE ASEO, SUMINISTROS DE ASEO Y LIMPIEZA, EQUIPOS DE SERVICIOS DE ALIMENTACIÓN PARA INSTITUCIONES, MÁQUINAS EXPENDEDORAS, EQUIPO DE JUEGO O DE APOSTAR, COLECCIONABLES Y CONDECORACIONES, EQUIPOS Y ACCESORIOS PARA ACAMPADA Y EXTERIORES, EQUIPOS DE PESCA Y CAZA, EQUIPOS PARA DEPORTES ACUÁTICOS, EQUIPOS PARA DEPORTES DE INVIERNO, EQUIPOS DEPORTIVOS PARA CAMPOS Y CANCHAS, EQUIPOS DE GIMNASIA Y BOXEO, JUEGOS, EQUIPO DE TIRO Y MESA, EQUIPO PARA ENTRENAMIENTO FÍSICO, OTROS DEPORTES, EQUIPO Y ACCESORIOS, PARA DEPORTES, EQUIPO DE RECREO, PARQUES INFANTILES Y EQUIPO Y SUMINISTROS DE NATACIÓN Y DE SPA, FRUTOS SECOS, PRODUCTOS DE CARNE Y AVES DE CORRAL, PESCADOS Y MARISCOS, PRODUCTOS LÁCTEOS Y HUEVOS, ACEITES Y GRASAS COMESTIBLES, CHOCOLATES, AZÚCARES, EDULCORANTES Y PRODUCTOS DE CONFITERÍA, CONDIMENTOS Y CONSERVANTES, PRODUCTOS DE PANADERÍA, ALIMENTOS PREPARADOS Y CONSERVADOS, BEBIDAS, TABACO Y PRODUCTOS DE FUMAR Y SUBSTITUTOS, PRODUCTOS DE CEREALES Y LEGUMBRES, ROPA DE CAMA, MANTELERÍAS, PAÑOS DE COCINA Y TOALLAS, TRATAMIENTOS DE VENTANAS, APARATOS ELECTRODOMÉSTICOS, UTENSILIOS DE COCINA DOMÉSTICOS, ELECTRÓNICA DE CONSUMO, TRATAMIENTOS DE PARED DOMÉSTICA, ROPA, CALZADO, MALETAS, BOLSOS DE MANO, MOCHILAS Y ESTUCHES, ARTÍCULOS DE TOCADOR Y CUIDADO PERSONAL, FUENTES Y ACCESORIOS DE COSTURA, JOYERÍA, RELOJES, GEMAS, MEDIOS IMPRESOS, MATERIAL ELECTRÓNICO DE REFERENCIA, ETIQUETADO Y ACCESORIOS, MUEBLES DE ALOJAMIENTO, MUEBLES COMERCIALES E INDUSTRIALES, MOBILIARIO INSTITUCIONAL, ESCOLAR Y EDUCATIVO Y ACCESORIOS, MATERIALES DIDÁCTICOS PROFESIONALES DECORACIONES Y SUMINISTROS DEL AULA, EQUIPO, ACCESORIOS Y SUMINISTROS DE ARTE Y MANUALIDADES, INSTRUMENTOS MUSICALES, PIEZAS Y ACCESORIOS, JUGUETES Y JUEGOS, SUPLEMENTOS ALIMENTICIOS VETERINARIOS, PESQUERÍAS Y ACUICULTURA, HORTICULTURA, SERVICIOS DE ANIMALES VIVOS, PREPARACIÓN, GESTIÓN Y PROTECCIÓN DEL TERRENO Y DEL SUELO; PRODUCCIÓN, GESTIÓN Y PROTECCIÓN DE CULTIVOS; SILVICULTURA, FAUNA Y FLORA SILVESTRE, PROTECCIÓN MEDIOAMBIENTAL, SEGUIMIENTO, CONTROL Y REHABILITACIÓN DE LA CONTAMINACIÓN; SERVICIOS DE SEGUIMIENTO, CONTROL O REHABILITACIÓN DE CONTAMINANTES; SERVICIOS DE MANTENIMIENTO Y REPARACIONES DE CONSTRUCCIONES E INSTALACIONES, CONSTRUCCIÓN GENERAL DE EDIFICIOS; MAQUINARIA EQUIPO PARA MANEJO DE MATERIALES; EQUIPO Y MAQUINARIA DE PROCESAMIENTO DE MADERA Y ASERRADO; MAQUINARIA PARA EL PROCESAMIENTO DE MATERIAS PRIMAS; MAQUINARIA, ACCESORIOS Y SUMINISTROS PARA MANEJO, ACONDICIONAMIENTO Y ALMACENAMIENTO DE MATERIALES; INDUSTRIAS DE PLÁSTICOS Y PRODUCTOS QUÍMICOS, INDUSTRIAS DE LA MADERA Y EL PAPEL; INDUSTRIAS DEL METAL Y DE MINERALES, INDUSTRIAS DE ALIMENTOS Y BEBIDAS, INDUSTRIAS DE FIBRAS, TEXTILES Y DE TEJIDOS, SERVICIOS DE APOYO A LA FABRICACIÓN, SERVICIOS DE ASEO Y LIMPIEZA, TRANSPORTE DE CORREO Y CARGA, ALMACENAJE, SERVICIOS DE TRANSPORTE, SERVICIOS DE MANTENIMIENTO O REPARACIONES DE TRANSPORTES, SERVICIOS INMOBILIARIOS, COMERCIALIZACIÓN Y DISTRIBUCIÓN, SERVICIOS DE

ADMINISTRACIÓN DE EMPRESAS, SERVICIOS PROFESIONALES DE INGENIERÍA, SERVICIOS PÚBLICOS, BANCA E INVERSIONES, SERVICIOS ALIMENTICIOS Y DE NUTRICIÓN, RESTAURANTES Y CATERING (SERVICIOS DE COMIDAS Y BEBIDAS), FACILITACIÓN DE VIAJES, ORDEN PÚBLICO Y SEGURIDAD, SERVICIOS MILITARES O DEFENSA NACIONAL, SEGURIDAD Y PROTECCIÓN PERSONAL, RELACIONES INTERNACIONALES.

PRINCIPALES PRODUCTOS Y SERVICIOS: PRODUCTOS ALIMENTICIOS, VEHÍCULOS DE MOTOR, COMPONENTES Y SISTEMA DE TRANSPORTE, BATERÍA, GENERADORES, TRANSMISIÓN DE ENERGÍA CINÉTICA, SERVICIOS DE MANTENIMIENTO, REPARACIONES DE TRANSPORTES, TRANSPORTES DE PASAJEROS, MERCANCÍAS Y PRODUCTOS COMESTIBLES, SERVICIOS DE EMPAQUES AUTOMATIZADO, DISPOSITIVOS DE TUBO ELÉCTRICO Y ACCESORIOS, ADHESIVOS Y SELLADORES, ALAMBRES, CABLES Y ARNESES, EQUIPOS Y SUMINISTRO Y COMPONENTES ELÉCTRICOS, REPUESTOS, LUBRICANTES, PIEZAS DE VEHÍCULOS, ARTÍCULOS FERRETEROS, PINTURAS, ARTÍCULOS DEL HOGAR, SUMINISTROS, EQUIPOS Y MATERIALES DE OFICINA, MUEBLES Y MOBILIARIOS, TEXTILES, INDUMENTARIAS, MATERIALES EDUCATIVOS, MATERIALES GASTABLES MÉDICOS, PRODUCTOS QUÍMICOS, SANITARIOS, PLOMERÍA Y GAS, SERVICIO DE MANTENIMIENTO Y LIMPIEZA, FUMIGACIÓN, ARTÍCULOS DE LIMPIEZA E INSUMOS PARA COCINA, COMBUSTIBLES, EQUIPOS DE SEGURIDAD, HERRAMIENTAS, IMPRENTA Y PUBLICACIONES, MAQUINARIAS, OBRAS DE ARTE Y ELEMENTOS DE COLECCIÓN, JOYERÍA Y ORFEBRERÍA EN GENERAL, EQUIPOS MÉDICOS Y LABORATORIOS, VENTA DE EQUIPOS DE COCINA EN GENERAL, DE ANIMALES VIVOS, PRODUCTOS PARA ANIMALES DOMÉSTICOS, COMIDA DE ANIMALES, RECIPIENTES, HÁBITAT PARA ANIMALES, PRODUCTOS DE TALABARTERÍA Y ARREO, SEMILLAS, BULBOS, PLÁNTULAS Y ESQUEJES, PRODUCTOS DE FLORICULTURA Y SILVICULTURA, FERTILIZANTES Y NUTRIENTES PARA PLANTAS HERBICIDAS, PRODUCTOS PARA EL CONTROL DE PLAGAS, MINERALES, MINERALES METÁLICOS Y METALES, TIERRA Y PIEDRA, PRODUCTOS NO COMESTIBLES DE PLANTA Y SILVICULTURA, PRODUCTOS DE ANIMALES NO COMESTIBLES, CHATARRA Y MATERIALES DE DESECHO, FIBRA, HILOS E HILADOS, TEJIDOS Y MATERIALES DE CUERO, ADITIVOS, COLORANTES, CERAS Y ACEITES, SOLVENTES, COMPUESTOS Y MEZCLAS, CAUCHO Y ELASTÓMEROS, RESINAS Y COLOFONIAS, MATERIALES DERIVADOS DE RESINA, MATERIALES DE PAPEL, PRODUCTOS DE PAPEL, PAPEL PARA USO INDUSTRIAL, COMBUSTIBLES; COMBUSTIBLES GASEOSOS, ADITIVOS, LUBRICANTES, ACEITES, GRASAS Y ANTICORROSIVOS, MAQUINARIA Y EQUIPO PESADO DE CONSTRUCCIÓN, MAQUINARIA Y EQUIPO PARA AGRICULTURA, SILVICULTURA Y PAISAJISMO, EQUIPO DE PESCA Y ACUICULTURA, MAQUINARIA Y ACCESORIOS DE TEXTILES Y TEJIDOS, MAQUINARIA, EQUIPO Y SUMINISTROS PARA TALLERES, EQUIPO INDUSTRIAL PARA ALIMENTOS Y BEBIDAS, MAQUINARIA DE FABRICACIÓN, ELECTRÓNICA, EQUIPO Y ACCESORIOS, RECIPIENTES Y ALMACENAMIENTO, MATERIALES DE EMPAQUE, REFRIGERACIÓN INDUSTRIAL, SUMINISTROS DE EMBALAJE, VEHÍCULOS DE MOTOR, TRANSPORTE MARÍTIMO, AERONAVES, NAVES ESPACIALES, BICICLETAS NO MOTORIZADAS, COMPONENTES Y SISTEMAS DE TRANSPORTE, EQUIPO PARA SERVICIOS DE TRANSPORTE, SISTEMAS Y COMPONENTES Y EQUIPOS AEROSPAZIALES, FUENTES DE ENERGÍA, BATERÍAS Y GENERADORES, TRANSMISIÓN DE ENERGÍA CINÉTICA, ALAMBRES, CABLES Y ARNESES, HERRAMIENTAS DE MANO, MAQUINARIA Y EQUIPO HIDRÁULICO, MAQUINARIA Y EQUIPO NEUMÁTICO, HERRAMIENTAS ESPECIALIZADAS AUTOMOTRICES, HORMIGÓN, CEMENTO Y YESO, CARRETERAS Y PAISAJE, MATERIALES PARA ACABADO DE EXTERIORES, MATERIALES DE ACABADO DE INTERIORES, PUERTAS Y VENTANAS Y VIDRIO, INSTALACIONES DE PLOMERÍA, EQUIPO DE APOYO PARA CONSTRUCCIÓN, ESTRUCTURAS PREFABRICADAS, ESTRUCTURAS PERMANENTES, RODAMIENTOS, COJINETES RUEDAS Y ENGRANAJES, EMPAQUES, GLÁNDULAS, FUNDAS Y CUBIERTAS, MATERIALES DE AFILADO PULIDO Y ALISADO, PINTURAS, BASES Y ACABADOS, LÁMPARAS Y BOMBILLAS Y COMPONENTES PARA LÁMPARAS, ILUMINACIÓN, ARTEFACTOS Y ACCESORIOS, EQUIPOS, SUMINISTROS Y COMPONENTES ELÉCTRICOS, CALEFACCIÓN, VENTILACIÓN Y CIRCULACIÓN DEL AIRE, DISTRIBUCIÓN DE FLUIDOS Y GAS, BOMBAS Y COMPRESORES INDUSTRIALES, FILTRADO Y PURIFICACIÓN INDUSTRIAL, EQUIPO DE LABORATORIO Y CIENTÍFICO, INSTRUMENTOS DE MEDIDA, OBSERVACIÓN Y ENSAYO, SUMINISTROS Y ACCESORIOS DE LABORATORIO, EQUIPOS Y SUMINISTROS VETERINARIOS, TELAS Y VESTIDOS MÉDICOS, SUMINISTROS, PRODUCTOS DE TRATAMIENTO, CUIDADO DEL ENFERMO, EQUIPOS Y SUMINISTROS DENTALES, EQUIPO DE DIÁLISIS Y SUMINISTROS, PRODUCTOS PARA LOS SERVICIOS MÉDICOS DE URGENCIAS Y CAMPO, PRODUCTOS DE EXAMEN Y CONTROL DEL PACIENTE, PRODUCTOS DE CENTRO MÉDICO, PRODUCTOS DE HACER IMÁGENES DIAGNÓSTICAS MÉDICAS, MEDICINA NUCLEAR, AYUDA PARA PERSONAS CON DESAFÍOS FÍSICOS, PRODUCTOS PARA ADMINISTRACIÓN INTRAVENOSA Y ARTERIAL, NUTRICIÓN CLÍNICA, PRODUCTOS MEDICINALES DE DEPORTES, ORTOPÉDICOS Y PRÓTESIS, PRODUCTOS DE REHABILITACIÓN, TERAPIA OCUPACIONAL Y FÍSICA,

EQUIPO Y SUMINISTROS POST MORTEM Y FUNERARIOS, PRODUCTOS DE RESUCITACIÓN, ANESTESIA Y RESPIRATORIO, PRODUCTOS PARA LA ESTERILIZACIÓN MÉDICA, PRODUCTOS QUIRÚRGICOS, SUMINISTROS PARA FORMACIÓN Y ESTUDIOS DE MEDICINA, PRODUCTOS PARA EL CUIDADO DE HERIDAS, DISPOSITIVOS DE COMUNICACIONES Y ACCESORIOS, COMPONENTES PARA TECNOLOGÍA DE LA INFORMACIÓN, DIFUSIÓN O TELECOMUNICACIONES, EQUIPO INFORMÁTICO Y ACCESORIOS, EQUIPOS O PLATAFORMAS, ACCESORIOS DE REDES MULTIMEDIA O DE VOZ Y DATOS, SOFTWARE, MAQUINARIA, SUMINISTROS Y ACCESORIOS DE OFICINA, ACCESORIOS DE OFICINA Y ESCRITORIO, SUMINISTROS DE OFICINA, EQUIPO DE IMPRENTA Y PUBLICACIÓN, EQUIPOS DE AUDIO Y VIDEO, EQUIPO DE VÍDEO, FILMACIÓN O FOTOGRAFÍA, MEDIOS FOTOGRÁFICOS Y DE GRABACIÓN, SUMINISTROS FOTOGRÁFICOS PARA CINE, ARMAS LIGERAS Y MUNICIÓN, ARMAS DE GUERRA CONVENCIONALES, MISILES, COHETES Y SUBSISTEMAS, LANZADORES, PROTECCIÓN DEL ORDEN PÚBLICO, SEGURIDAD Y CONTROL PÚBLICO, SEGURIDAD, VIGILANCIA Y DETECCIÓN, SEGURIDAD Y PROTECCIÓN PERSONAL, PROTECCIÓN CONTRA INCENDIOS, TRATAMIENTO, SUMINISTROS Y ELIMINACIÓN DE AGUA, AGUAS RESIDUALES, EQUIPO INDUSTRIAL DE LAVANDERÍA, LAVADO EN SECO, EQUIPO DE ASEO, SUMINISTROS DE ASEO Y LIMPIEZA, EQUIPOS DE SERVICIOS DE ALIMENTACIÓN PARA INSTITUCIONES, MÁQUINAS EXPENDEDORAS, EQUIPO DE JUEGO O DE APOSTAR, COLECCIONABLES Y CONDECORACIONES, EQUIPOS Y ACCESORIOS PARA ACAMPADA Y EXTERIORES, EQUIPOS DE PESCA Y CAZA, EQUIPOS PARA DEPORTES ACUÁTICOS, EQUIPOS PARA DEPORTES DE INVIERNO, EQUIPOS DEPORTIVOS PARA CAMPOS Y CANCHAS, EQUIPOS DE GIMNASIA Y BOXEO, JUEGOS, EQUIPO DE TIRO Y MESA, EQUIPO PARA ENTRENAMIENTO FÍSICO, DEPORTES, EQUIPO Y ACCESORIOS, PARA DEPORTES, EQUIPO DE RECREO, PARQUES INFANTILES, EQUIPO Y SUMINISTROS DE NATACIÓN Y DE SPA, FRUTOS SECOS, PRODUCTOS DE CARNE Y AVES DE CORRAL, PESCADOS Y MARISCOS, PRODUCTOS LÁCTEOS Y HUEVOS, ACEITES Y GRASAS COMESTIBLES, CHOCOLATES, AZÚCARES, EDULCORANTES, PRODUCTOS DE CONFITERÍA, CONDIMENTOS Y CONSERVANTES, PRODUCTOS DE PANADERÍA, ALIMENTOS PREPARADOS Y CONSERVADOS, BEBIDAS, TABACO Y PRODUCTOS DE FUMAR Y SUBSTITUTOS, PRODUCTOS DE CEREALES Y LEGUMBRES, ROPA DE CAMA, MANTELERÍAS, PAÑOS DE COCINA Y TOALLAS, TRATAMIENTOS DE VENTANAS, APARATOS ELECTRODOMÉSTICOS, UTENSILIOS DE COCINA DOMÉSTICOS, ELECTRÓNICA DE CONSUMO, TRATAMIENTOS DE PARED DOMÉSTICA, ROPA, CALZADO, MALETAS, BOLSOS DE MANO, MOCHILAS Y ESTUCHES, ARTÍCULOS DE TOCADOR Y CUIDADO PERSONAL, FUENTES Y ACCESORIOS DE COSTURA, JOYERÍA, RELOJES, GEMAS, MEDIOS IMPRESOS, MATERIAL ELECTRÓNICO DE REFERENCIA, ETIQUETADO Y ACCESORIOS, MUEBLES DE ALOJAMIENTO, MUEBLES COMERCIALES E INDUSTRIALES, MOBILIARIO INSTITUCIONAL, ESCOLAR Y EDUCATIVO Y ACCESORIOS, MATERIALES DIDÁCTICOS PROFESIONALES, DECORACIONES Y SUMINISTROS DEL AULA, EQUIPO, ACCESORIOS Y SUMINISTROS DE ARTE Y MANUALIDADES, INSTRUMENTOS MUSICALES, PIEZAS Y ACCESORIOS, JUGUETES Y JUEGOS, SUPLEMENTOS ALIMENTICIOS VETERINARIOS, PESQUERÍAS Y ACUICULTURA, HORTICULTURA, SERVICIOS DE ANIMALES VIVOS, PREPARACIÓN, GESTIÓN Y PROTECCIÓN DEL TERRENO Y DEL SUELO, CULTIVOS; SILVICULTURA, FAUNA Y FLORA SILVESTRE, PROTECCIÓN MEDIOAMBIENTAL, SEGUIMIENTO, CONTROL Y REHABILITACIÓN DE LA CONTAMINACIÓN, SERVICIOS DE SEGUIMIENTO, CONTROL O REHABILITACIÓN DE CONTAMINANTES, SERVICIOS DE MANTENIMIENTO REPARACIONES DE CONSTRUCCIONES E INSTALACIONES, CONSTRUCCIÓN GENERAL DE EDIFICIOS, MAQUINARIA EQUIPO PARA MANEJO DE MATERIALES, EQUIPO Y MAQUINARIA DE PROCESAMIENTO DE MADERA Y ASERRADO, MAQUINARIA PARA EL PROCESAMIENTO DE MATERIAS PRIMAS, MAQUINARIA, ACCESORIOS Y SUMINISTROS PARA MANEJO, ACONDICIONAMIENTO Y ALMACENAMIENTO DE MATERIALES, INDUSTRIAS DE PLÁSTICOS Y PRODUCTOS QUÍMICOS, INDUSTRIAS DE LA MADERA Y EL PAPEL, INDUSTRIAS DEL METAL Y DE MINERALES, INDUSTRIAS DE ALIMENTOS Y BEBIDAS, INDUSTRIAS DE FIBRAS, TEXTILES Y DE TEJIDOS, SERVICIOS DE APOYO A LA FABRICACIÓN, SERVICIOS DE ASEO Y LIMPIEZA, TRANSPORTE DE CORREO Y CARGA, ALMACENAJE, SERVICIOS DE TRANSPORTE, SERVICIOS DE MANTENIMIENTO O REPARACIONES DE TRANSPORTES, SERVICIOS INMOBILIARIOS, SERVICIOS DE ADMINISTRACIÓN DE EMPRESAS, SERVICIOS PROFESIONALES DE INGENIERÍA, SERVICIOS PÚBLICOS, BANCA E INVERSIONES, SERVICIOS ALIMENTICIOS Y DE NUTRICIÓN, RESTAURANTES Y CATERING (SERVICIOS DE COMIDAS Y BEBIDAS), FACILITACIÓN DE VIAJES, ORDEN PÚBLICO Y SEGURIDAD, SERVICIOS MILITARES O DEFENSA NACIONAL, RELACIONES INTERNACIONALES., MEDICAMENTOS

SISTEMA ARMONIZADO (SA): NO REPORTADO

SOCIOS:

NOMBRE	DIRECCIÓN	RM/CÉDULA /PASAPORTE	NACIONALIDAD	ESTADO CIVIL
LUIS EDUARDO POU HARTLING	AV. J.F. KENNEDY, KM. 7 1/2, CENTRO COMERCIAL KENNEDY, SUITE 201, LOS PRADOS SANTO DOMINGO	001-1759777-3	REPUBLICA DOMINICANA	Soltero(a)
FREDY MORILLO REYES	AV. J.F. KENNEDY, KM. 7 1/2, CENTRO COMERCIAL KENNEOY, SUITE 201, LOS PRADOS SANTO DOMINGO	001-0020953-5	REPUBLICA DOMINICANA	Soltero(a)

CANTIDAD SOCIOS: En el presente certificado figuran 2 de 2 socios.

CANTIDAD CUOTAS SOCIALES: 1,000.00

ÓRGANO DE GESTIÓN:

NOMBRE	CARGO	DIRECCIÓN	RM/CÉDULA /PASAPORTE	NACIONALIDAD	ESTADO CIVIL
LUIS EDUARDO POU HARTLING	Gerente	AV. J.F. KENNEDY, KM. 7 1/2, CENTRO COMERCIAL KENNEDY, SUITE 201, LOS PRADOS SANTO DOMINGO	001-1759777-3	REPUBLICA DOMINICANA	Soltero(a)
FREDY MORILLO REYES	Gerente	AV. J.F. KENNEDY, KM. 7 1/2, CENTRO COMERCIAL KENNEDY, SUITE 201, LOS PRADOS SANTO DOMINGO	001-0020953-5	REPUBLICA DOMINICANA	Soltero(a)

DURACIÓN ÓRGANO DE GESTIÓN: 1 AÑO(S)

ADMINISTRADORES/PERSONAS AUTORIZADAS A FIRMAR:

NOMBRE	DIRECCIÓN	RM/CÉDULA /PASAPORTE	NACIONALIDAD	ESTADO CIVIL
LUIS EDUARDO POU HARTLING	AV. J.F. KENNEDY, KM. 7 1/2, CENTRO COMERCIAL KENNEDY, SUITE 201, LOS PRADOS SANTO DOMINGO	001-1759777-3	REPUBLICA DOMINICANA	Soltero(a)
FREDY MORILLO REYES	AV. J.F. KENNEDY, KM. 7 1/2, CENTRO COMERCIAL KENNEDY, SUITE 201, LOS PRADOS SANTO DOMINGO	001-0020953-5	REPUBLICA DOMINICANA	Soltero(a)

COMISARIO(S) DE CUENTAS (SI APLICA):

NO REPORTADO

ENTE REGULADO: NO REPORTADO

NO. RESOLUCIÓN: NO REPORTADO

NO. VALIDACIÓN: B64AB6AE-B84D-4E04-87E5-FC82ASSFFAF5

RM NO. 28867SD

PÁG.6 de 7

Registro no.
4477-2022



MIPYMES

CERTIFICACIÓN

Otorgado a:

INVERSIONES YANG SRL /

Clasificada como: MEDIANA /



CERTIFICAMOS: Que la empresa INVERSIONES YANG SRL, PERSONA JURÍDICA, RNC No. 101801808, cumple con todos los requisitos sobre el régimen regulatorio para desarrollo y competitividad de las Micro, Pequeñas y Medianas Empresas (MIPYMES).

Esta certificación tiene vigencia de (12) meses, a partir de la fecha de emisión. Expedida en la ciudad de Santo Domingo, Distrito Nacional, capital de la República Dominicana a los (31) días del mes de Mayo del año (2022). /



77162



Registro de Proveedores del Estado (RPE) Constancia de inscripción

RPE: 1735

Fecha de registro: 13/9/2006

Razón social: Inversiones Yang, SRL

Género: Masculino

Certificación MIPYME: Sí

Clasificación empresa: Mediana Empresa

Ocupación:

Domicilio: Avenida J.F. Kennedy KM 7 1/2, Centro Comercial Kennedy , 201, Los Prados

10132 - REPÚBLICA DOMINICANA

Persona de contacto: Luis Eduardo Pou Hartling

Fecha actualización: 17/5/2021

No. Documento: 101801808 - RNC

Provee: Servicios, Bienes

Registro de beneficiario: Sí

Estado: Activo

Motivo:



Observaciones:

Actividad comercial

CÓDIGO	DESCRIPCIÓN
10120000	Comida de animales
10160000	Productos de floricultura y silvicultura
11100000	Minerales, minerales metálicos y metales
11110000	Tierra y piedra
11120000	Productos no comestibles de planta y silvicultura
11150000	Fibra, hilos e hilados
12350000	Compuestos y mezclas
13100000	Caucho y elastómeros
14110000	Productos de papel
15120000	Lubricantes, aceites, grasas y anticorrosivos
21100000	Maquinaria y equipo para agricultura, silvicultura y paisajismo
22100000	Maquinaria y equipo pesado de construcción
23180000	Equipo industrial para alimentos y bebidas
24100000	Maquinaria y equipo para manejo de materiales



HACIENDA

Dirección General
Contrataciones Públicas

24110000	Recipientes y almacenamiento
25100000	Vehículos de motor
25170000	Componentes y sistemas de transporte
26110000	Baterías y generadores y transmisión de energía cinética
26120000	Alambres, cables y arneses
27110000	Herramientas de mano
30100000	Componentes estructurales y formas básicas
30110000	Hormigón, cemento y yeso
30130000	Productos de construcción estructurales
30150000	Materiales para acabado de exteriores
30170000	Puertas y ventanas y vidrio
30180000	Instalaciones de plomería
30200000	Estructuras prefabricadas
30220000	Estructuras permanentes
31150000	Cuerda, cadena, cable, alambre y correa
31160000	Ferretería
31200000	Adhesivos y selladores
31210000	Pinturas y bases y acabados
31230000	Materia prima en placas o barras labradas
39110000	Iluminación, artefactos y accesorios
39120000	Equipos, suministros y componentes eléctricos
40100000	Calefacción, ventilación y circulación del aire
40140000	Distribución de fluidos y gas
40160000	Filtrado y purificación industrial
41110000	Instrumentos de medida, observación y ensayo
42130000	Telas y vestidos médicos
42140000	Suministros, productos de tratamiento y cuidado del enfermo
42150000	Equipos y suministros dentales
42180000	Productos de examen y control del paciente
42230000	Nutrición clínica
42280000	Productos para la esterilización médica
43210000	Equipo informático y accesorios
44100000	Maquinaria, suministros y accesorios de oficina
44120000	Suministros de oficina
46170000	Seguridad, vigilancia y detección
46180000	Seguridad y protección personal
46190000	Protección contra incendios
47100000	Tratamiento, suministros y eliminación de agua y aguas residuales
47120000	Equipo de aseo
47130000	Suministros de aseo y limpieza



48100000	Equipos de servicios de alimentación para instituciones
49120000	Equipos y accesorios para acampada y exteriores
50100000	Frutos secos
50110000	Productos de carne y aves de corral
50120000	Pescados y mariscos
50130000	Productos lácteos y huevos
50150000	Aceites y grasas comestibles
50160000	Chocolates, azúcares, edulcorantes y productos de confitería
50170000	Condimentos y conservantes
50180000	Productos de panadería
50190000	Alimentos preparados y conservados
50200000	Bebidas
50220000	Productos de cereales y legumbres
51100000	Medicamentos antiinfecciosos
52100000	Revestimientos de suelos
52120000	Ropa de cama, mantelerías, paños de cocina y toallas
52140000	Aparatos electrodomésticos
52150000	Utensilios de cocina domésticos
52160000	Electrónica de consumo
53100000	Ropa
53110000	Calzado
53120000	Maletas, bolsos de mano, mochilas y estuches
53130000	Artículos de tocador y cuidado personal
55120000	Etiquetado y accesorios
56100000	Muebles de alojamiento
56110000	Muebles comerciales e industriales
56120000	Mobiliario institucional, escolar y educativo y accesorios
60100000	Materiales didácticos profesionales y de desarrollo y accesorios y suministros
60140000	Juguetes y juegos
72100000	Servicios de mantenimiento y reparaciones de construcciones e instalaciones
72130000	Construcción general de edificios
73100000	Industrias de plásticos y productos químicos
73110000	Industrias de la madera y el papel
73140000	Industrias de fibras, textiles y de tejidos
81100000	Servicios profesionales de ingeniería
90100000	Restaurantes y catering (servicios de comidas y bebidas)





Portal Transaccional - 10/8/2022 1:25:13 p.m.





República Dominicana
 MINISTERIO DE HACIENDA
 DIRECCIÓN GENERAL DE IMPUESTOS INTERNOS
 RNC: 4-01-50625-4

CERTIFICACIÓN

No. de Certificación: **C0222952976176**

La Dirección General de Impuestos Internos **CERTIFICA** que el o la contribuyente **INVERSIONES YANG SRL**, RNC No. **101801808**, con su domicilio y asiento fiscal en **SANTO DOMINGO DE GUZMAN**, Administración Local **ADM LOCAL ABRAHAM LINCOLN**, está al día en la declaración y/o pago de los impuestos correspondientes a las obligaciones fiscales siguientes:

Nombre del Impuesto	
• ITBIS	• CONT RESIDUOS SOLIDOS IR2-ISFL
• OTRAS RETENCIONES Y RETRIB COM	• ACTIVOS IMPONIBLES
• IMPUESTO A LA RENTA SOCIEDADES	• RETENCIONES Y RETRIB. EN RENTA
• ANTICIPO IMPUESTO A LAS RENTAS	• IMP REVALORIZACION PATRIMONIAL

Dada en la **OFICINA VIRTUAL**, a los **veintisiete (27)** días del mes de **julio** del año **dos mil veintidos (2022)**.

NOTAS:

- La presente certificación tiene una vigencia de treinta (30) días a partir de la fecha y se emite a solicitud del o de la contribuyente o su representante.
- Esta certificación **no** constituye un juicio de valor sobre la veracidad de las declaraciones presentadas por el o la contribuyente, ni excluye cualquier proceso de verificación posterior.
- Este documento **no** requiere firma ni sello.



Verifique la legitimidad de la presente certificación en <http://www.dgii.gov.do/verifica> o llamando a los teléfonos 809-689-3444 y 809-200-6060 (desde el interior sin cargos).



4-01-51707-8

CERTIFICACION No. 2587190

A QUIEN PUEDA INTERESAR

Por medio de la presente hacemos constar que en los registros de la Tesorería de la Seguridad Social, la empresa **INVERSIONES YANG SRL** con RNC/Cédula **1-01-80180-8**, a la fecha no presenta balance con atrasos en los pagos de los aportes a la Seguridad Social.

La presente certificación no significa necesariamente que **INVERSIONES YANG SRL** haya realizado sus pagos en los plazos que establece la Ley 87-01, ni constituye un juicio de valor sobre la veracidad de las declaraciones hechas por este empleador a la Tesorería de la Seguridad Social, ni le exime de cualquier verificación posterior.

Esta certificación no requiere firma ni sello, tiene una vigencia de 30 días a partir de la fecha y se expide totalmente gratis sin costo alguno a solicitud de la parte interesada.

Dado en la ciudad de Santo Domingo, Republica Dominicana, a los 27 días del mes de Julio del año 2022.

Para verificar la autenticidad de esta certificación dirijase a la siguiente dirección:
<https://suir.gob.do/sys/VerificarCertificacion.aspx>

Datos de verificación:

- Código de firma digital: 2587190-^2904461-52022
- Pin: 6290

NO HAY NADA ESCRITO DEBAJO DE ESTA LINEA





Nota: Las características y especificaciones de los bienes requeridos están desglosadas en las Especificaciones Técnicas del proceso.

3. Presentación de Propuestas

Las propuestas podrán ser presentadas de manera física o electrónica.

- Presentación física

La Recepción de las Ofertas se efectuará en la **Dirección de Compras y Contrataciones**, ubicada en el Tercer Nivel de la Sede Principal del Ministerio de Salud Pública, Av. Tiradentes esq. Héctor Homero Hernández V., Ensanche La Fe, Santo Domingo, D.N., según lo establecido en el Cronograma de Actividades. La misma deberá ser presentada en un sobre cerrado y rotulado identificado con las siguientes inscripciones:

NOMBRE DEL OFERENTE

(Sello social)

Firma del Representante Legal

COMITÉ DE COMPRAS Y CONTRATACIONES

Ministerio de Salud Pública y Asistencia Social

Dirección de Compras y Contrataciones

Referencia: MISPAS-DAF-CM-2022-0187

Dirección: Av. Héctor Homero Hernández, esq. Av. Tiradentes.

Teléfonos: 809-541-3121 Ext. 2407 y 2009

Email: comprasyc CONTRATACIONES@ministeriodesalud.gob.do

- Presentación virtual

En este caso, el oferente deberá cargar a través del Portal Transaccional de Compras Dominicana administrado por la Dirección General de Contrataciones Públicas (DGCP), toda la Documentación Legal, Técnica y Financiera solicitada para este procedimiento, debidamente sellada y firmada por el representante legal de la empresa.

4. Documentación a presentar

A. Credenciales

- o Formulario de presentación de oferta (SNCC.F.034)
- o Formulario de información sobre el oferente (SNCC.F.042)
- o Registro Mercantil.
- o Registro de proveedores del Estado (RPE).
- o Estar al día con los pagos de la Dirección General del Impuestos Internos (DGI).
- o Estar al día con los pagos de la Tesorería de la Seguridad Social (TSS).